

Teknisk info:

## ClipOn Easy Panels

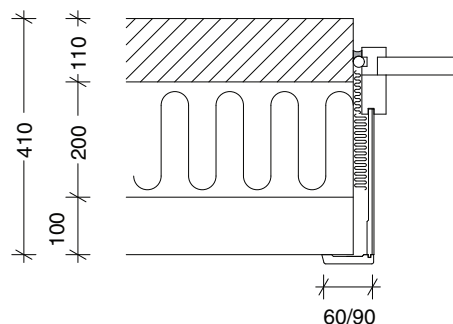
Ved bestilling angives indvendige lysningsmål i højde/bredde og dybde.

Pakken indeholder:  
3 tilpassede lysningspaneler  
med tilhørende lister  
4 clips og 2 gearingsbeslag

Standarddybder: 150/200/250/300/350 mm

Standardfarve: Hvid RAL9010

Kan leveres med individuel dybde og farve mod tillæg.



Testet og anbefalet af:  
**BYG·DTU**  
Institut for Byggeri og Anlæg

### Monteringsvejledning



Den medfølgende lim påføres lysningspladen.



Sæt lysningspladerne sammen



... og de medfølgende clips klikkes nemt på.



Når lysningerne er samlet sættes de i vindueshullet. Herefter samles listerne med lim og gearingsbeslag.



Den medfølgende lim påføres listesamlingen.



Skru gearingsbeslag på.



Den medfølgende lim påføres kanten rundt.



Listernes limes fast på lysningerne.